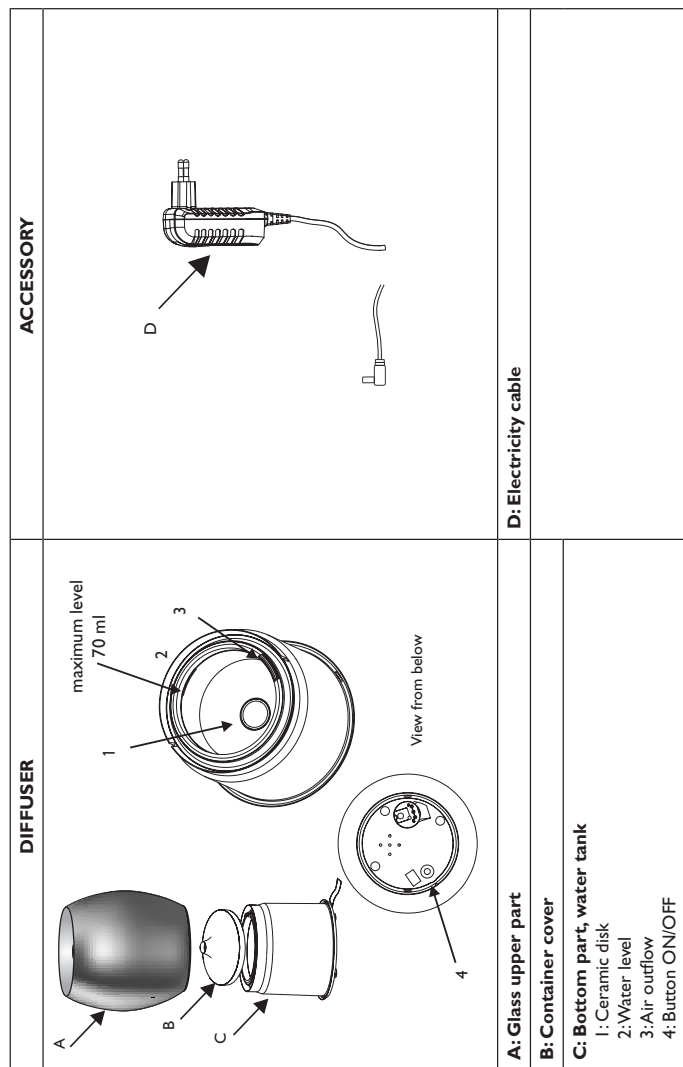


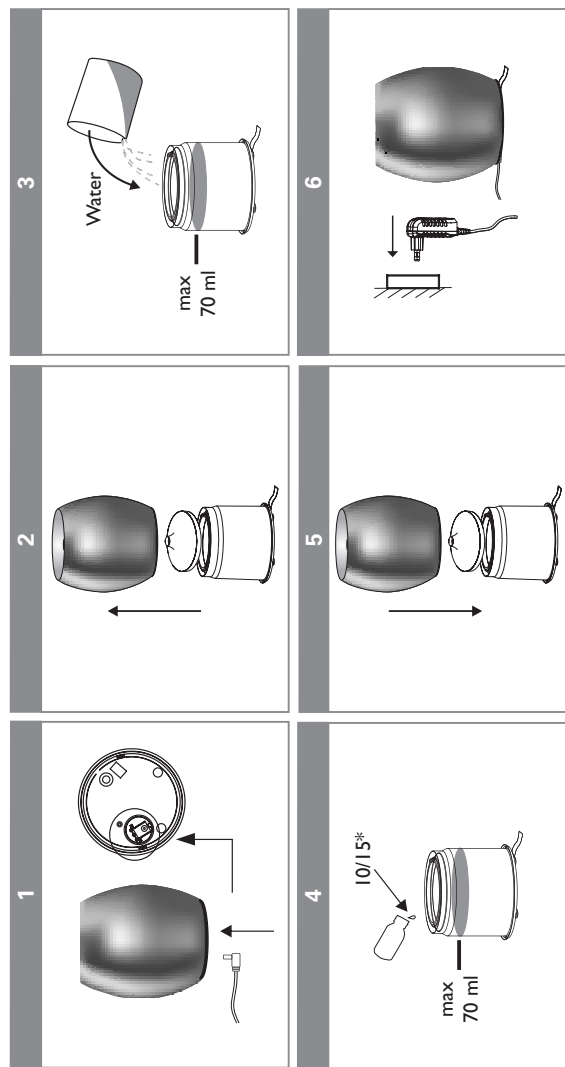
The perfume mist diffuser – EDITION SILVER COLOR enables you to create a delicately scented and luminous ambience whenever you wish. When it is off, its elegant curves and metallic finish make it a magnificent, timeless glass object. When it is on, it becomes a source of constant enchantment through its plays transparency and spectacular colours.

OVERVIEW

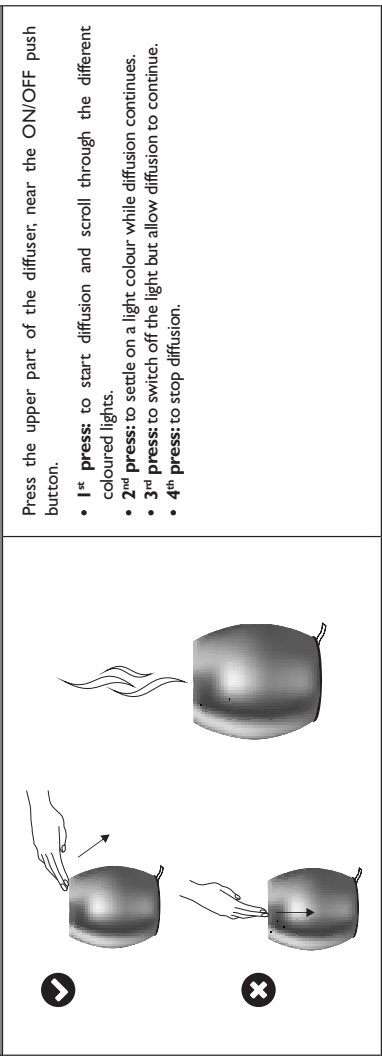


STARTING THE DIFFUSER

Read the below-mentioned instructions carefully before starting the diffuser.

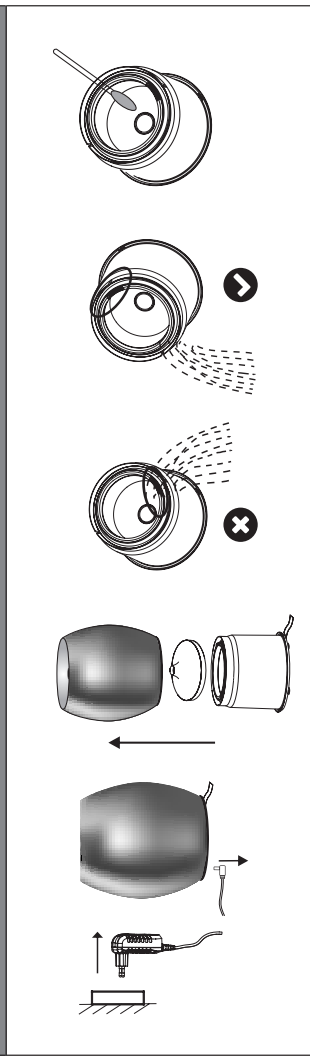


*Fragrance quality: add 10 to 15 drops of Estéban refresher oils or essential oils, depending on the required intensity.



A Warning: the diffuser does not work if the water level is too low or higher than 70 ml.

AFTER USE



PRECAUTION FOR USE

- Place the diffuser on a flat and stable surface away from the edge.
- Recommended water: mineral water/tap water/at room temperature/low in limescale.
- Do not pour hot water into the container (risk of damage of sensitive components).
- **Do not pour drops of refresher oils or essential oils into the container if there is no water in it as this risks damaging the device.**
- An excess of refresher oils or essential oils could prevent the diffusion and damage the diffuser.
- The harshest and most viscous essential oils should not be used as they may damage your diffuser.
- After each use, to avoid spotting and bad smells clean the appliance:
 - clean the water container and the upper part in order to remove all residues for its use absorbent paper impregnated with a mild detergent (soap, washing-up liquid... Do not use aerosol sprays, solvents or abrasive products that might damage the appliance).
 - Then wipe it with a dry cloth.
 - use a soft cloth with a little of water if necessary to clean the outside of the appliance.
 - use a wet cotton bud (water only) to clean the ceramic disk. As this disk is very fragile and sensitive, make sure not to press too strong.

If the product is not working properly, check the following points:

Problems / Symptoms	Causes	Solutions
No mist when the appliance is switched on	The appliance is not plugged in	Make sure that the power adapter is properly connected to the appliance and fully plugged in to the wall socket
	Water level too low	Fill the water container
	Water level exceeds 70 ml	Empty out excess water
Mist stops while the diffuser is in operation	The end of part A is obstructed	Make sure that nothing is preventing the release of the mist
	Water level too low	Fill the water container
Insufficient mist	Accumulation of water drops in the part A	Switch off the diffuser, remove part A then clean off the accumulated water drops
	The ceramic disk is dirty	Clean the ceramic disk as described in the «PRECAUTIONS FOR USE» instructions
	An excess of Estéban refresher oils or essential oils has been poured into the container	Empty the appliance and clean it
The light does not switch on	Accumulation of water drops in the part A and/or B	Switch off the diffuser, remove part A and B then clean off the accumulated water drops
	Diffuser failure	Bring the diffuser back to the retailer within the after-sales service support legal deadline

Should the problems persist please contact your retailer.

The manufacturer is not responsible for damages caused by improper use of the diffuser.

Prodotto garantito secondo la legislazione in vigore, su presentazione della fattura o altro giustificativo della data di acquisto. nessun pezzo di ricambio.

consigli per l'uso / avvertimento: evitare gli urti, non dipingere o coprire l'apparecchio, esclusivamente per uso interno, controllare che la soluzione non fuoriesca dal recipiente. dopo l'utilizzo, non lasciare soluzione nell'apparecchio e pulirlo immediatamente. non spostare l'umidificatore quando è in funzione, collocare l'apparecchio su una superficie piana, stabile e protetta, utilizzare esclusivamente l'adattatore fornito con il diffusore. disinserire la spina dell'apparecchio prima di qualunque manipolazione come le operazioni di pulizia o il riempimento, tenere lontano dalla portata dei bambini e degli animali, non smontare o riparare da solo l'apparecchio, non ostruire la ventilazione alla base dell'apparecchio per evitare qualunque surriscaldamento, da utilizzare solo con concentrati di profumo *estéban* (o con oli essenziali adatti), sempre diluire con acqua, il cavo morbido esterno di questo trasformatore non può essere sostituito, in caso di danno del cordone, è bene provvedere allo smaltimento del trasformatore, il dispositivo deve essere alimentato esclusivamente alla bassissima tensione di sicurezza corrispondente al contrassegno riportato sul dispositivo, questo apparecchio può essere utilizzato da bambini di almeno 8 anni e da individui con capacità fisiche sensoriali o mentali ridotte o senza esperienza o conoscenza, qualora siano attentamente sorvegliati o siano state loro fornite le istruzioni relative all'utilizzo del dispositivo in assoluta sicurezza e siano stati informati dei relativi rischi, i bambini non devono giocare con il dispositivo, la pulizia e la manutenzione da parte dell'utente non devono essere svolte da bambini fuori controllo.

A dattatore entrata	100-240V ~ 50/60Hz
A dattatore uscita	24V --- 0,5A
Potenza	12W

14 CONSIGLI ESSENZIALI PER UTILIZZARLO AL MEGLIO OGNI GIORNO

- rispettare il livello di riempimento massimo del diffusore: 70 ml
- riempire il diffusore d'acqua **prima** di versare le gocce di concentrato
- pulire dopo ogni utilizzo, in particolare il disco in ceramica
- leggere attentamente le istruzioni d'uso

Scoprite tutti i consigli e video tutorial sui diffusori bruma di profumo e i concentrati di profumo Estéban sul nostro sito internet: www.esteban.fr

Elenco (non esaustivo) dei paesi che hanno un'alimentazione elettrica compatibile col diffusore bruma di profumo — EDIZIONE SILVER COLOR, che non necessitano di adattatore: Francia, Germania, Portogallo, Belgio, Italia, Spagna, Svizzera, Austria, Lussemburgo, Paesi Bassi, Brasile, Marocco, Ucraina, Russia, Azerbaigian, Angola, Gabon, Senegal, Madagascar, Finlandia, Romania, Repubblica Ceca, Polonia, Paesi Baltici (Estonia, Lettonia, Lituania).